

## SPECYFIKACJA

Barwa światła	4000K
Panel solarny	5.5V 1.2W
Akumulator	Li-ion 3.7V 1800mAh 18650
Czas ładowania	8h
Czas pracy	8-12h
Czujnik ruchu	✓
Czujnik zmierzchu	✓
Klasa szczelności	IP65
Materiał	ABS + PC
Wymiary	145 x 175 x 64mm

## INSTALACJA

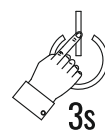
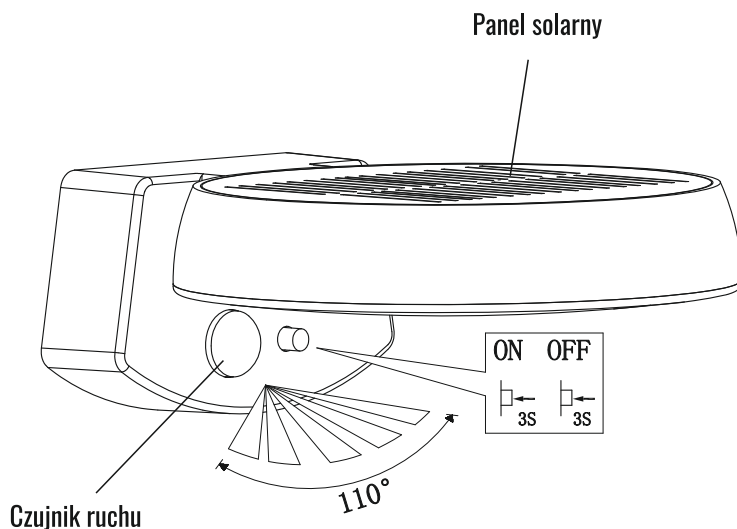
- Zalecamy umieszczenie oprawy w dobrze nasłonecznionym miejscu oraz z dala od innych sztucznych źródeł światła (mogą one wpływać na automatyczne włączanie/wyłączanie się lampy).
- Wywierć dwa otwory na powierzchni na której chcesz zamontować oprawę.
- Włóż kołki rozporowe i wkręć wkręty.
- Włącz oprawę i powieś ją na wkrętach.

## PIERWSZE UŻYCIĘ

- Upewnij się, że oprawa jest włączona (w przeciwnym razie nie będzie się ładowała).
- Ładuj oprawę przez co najmniej 10h (znacznie wydłuży to czas świecenia).
- Jeśli oprawa ładowała się przez mniej niż 10h:
  - wyłącz ją przed zmrokiem, by nie świeciła w nocy
  - włącz o poranku i pozwól jej się ładować przez resztę dnia.

## !!! UWAGA !!!

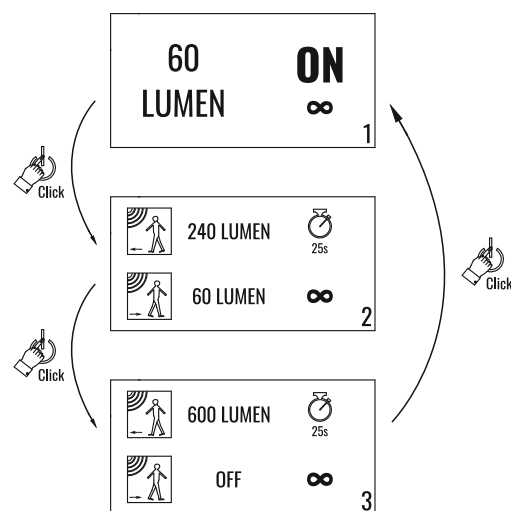
- Trzymaj z dala od dzieci!
- Trzymaj z dala od ognia - ryzyko eksplozji!
- Nie demontuj produktu na własną rękę!
- Nie zanurzaj produktu w wodzie!
- W pochmurne dni oraz zimą czas działania i ładowania lampy mogą ulec zmianie, co jest normalnym zjawiskiem dla lamp solarnych i nie powinno być postrzegane jako wada produktu.
- Jeśli nie masz pewności czy słupek jest włączony przestoń panel ręką. Jeśli nie zaświeci się wciśnij przycisk lub pozwól mu się naładować na słońcu i spróbuj ponownie.



ON



OFF



## FUNKCJE

- Przytrzymaj przycisk przez 3s - oprawa włączy się w tryb [1]: stałe światło 60lm
- Wciśnij przycisk - oprawa przełączy się w tryb [2]: po wykryciu ruchu 240lm przez 25s, następnie stałe światło 60lm
- Wciśnij przycisk drugi raz - oprawa przełączy się w tryb [3]: po wykryciu ruchu 600lm przez 25s, następnie gaśnie
- Wciśnij przycisk ponownie - oprawa wraca do trybu [1]
- W dowolnym momencie przytrzymaj przycisk przez 3s, aby wyłączyć oprawę

Ten produkt należy zutylizować w sposób odpowiedzialny po zakończeniu jego eksploatacji. Proszę oddać do recyklingu w odpowiednie miejsce. Skontaktuj się z lokalnymi władzami lub sprzedawcą, aby uzyskać informacje dotyczące recyklingu.

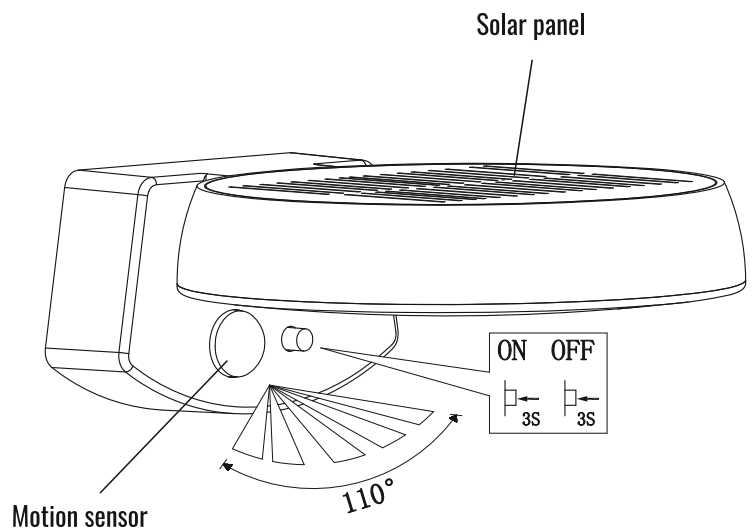


EC20118  
**MANUAL**  
**SOLAR LED**  
**FACADE LUMINAIRE**  
**SOE-4** with PIR motion sensor



**SPECIFICATIONS**

Light temperature	4000K
Solar panel	5.5V 1.2W
Battery	Li-ion 3.7V 1800mAh 18650
Charging time	8h
Battery run time	8-12h
Motion sensor	✓
Dusk sensor	✓
IP rating	IP65
Material	ABS + PC
Dimensions	145 x 175 x 64mm



**INSTALLATION**

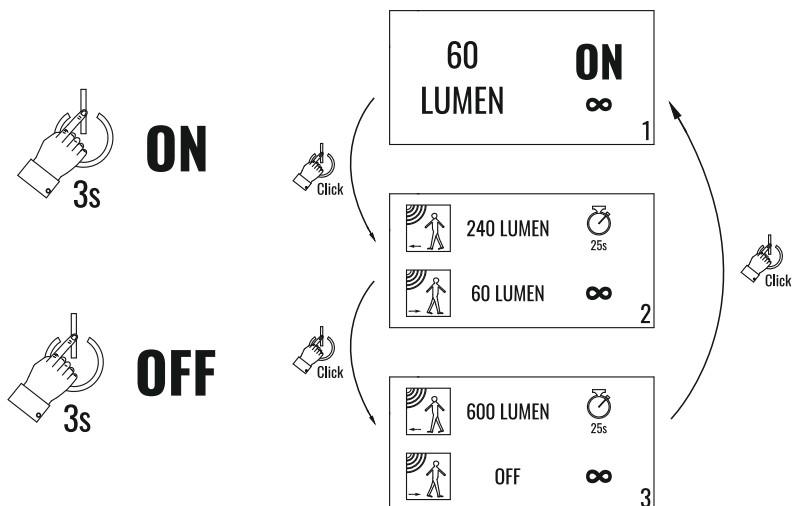
- We advise to place the luminaire in a well sunlit area and away from other artificial light sources (they might interfere with automatic turning on and off of the lamp).
- Drill two holes on a surface where you want to install the luminaire.
- Stick the dowels in the holes and screw in the screws.
- Turn on the luminaire and hang it on the screws.

**FIRST TIME USE**

- Make sure, the luminaire is turned on (otherwise it won't charge)
- Charge the luminaire for at least 10h (it will greatly increase lighting time).
- If the luminaire was charging for less than 10h:
  - turn it off before the dawn, so it won't turn on at night
  - turn it on in the morning and let it charge for the rest of the day.

**!!! WARNING !!!**

- Keep away from children!
- Keep away from fire - risk of explosion!
- Do not disassemble the product on your own!
- Do not submerge the product in water!
- On cloudy days and during winter working and charging time might change, this is normal for solar lamps and should not be considered a fault.
- If not sure whether the post is turned on, cover the solar panel with your hand. If it didn't light up, push the button or let it charge and try again.



**FUNCTIONS**

- Hold the button for 3s - the luminaire will turn on in mode[1]: stable light 60lm
- Press the button - it switch to mode[2]: upon detecting motion 240lm for 25s, then stable light 60lm
- Press the button 2nd time - it will switch to mode [3]: upon detecting motion 600lm for 25s, then turns off
- Press the button again - it will switch back to mode[1]
- Hold the button for 3s at anytime to turn it off

This product should be disposed of responsibly at the end of its life. Please recycle where facilities exist. Check with your Local Authority or retailer for recycling advice. (Waste Electrical and Electronic Equipment Directive).

