

SPECYFIKACJA

Barwa światła	4000K
Panel solarny	5V 0.55W
Akumulator	Li-ion 3.7V 1200mAh 18650
Czas ładowania	6h
Czas pracy	6-8h
Czujnik ruchu	✓
Czujnik zmierzchu	✓
Klasa szczelności	IP44
Materiał	ABS + PC
Wymiary	140 x 190 x 150mm

INSTALACJA

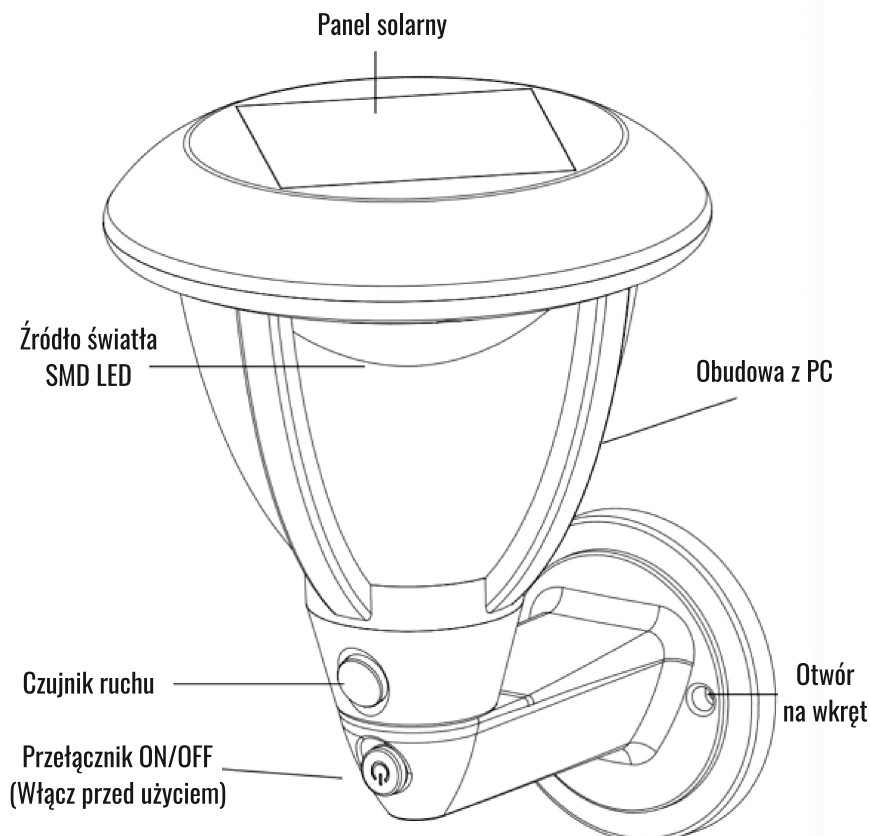
- Zalecamy umieszczenie oprawy w dobrze nasłonecznionym miejscu oraz z dala od innych sztucznych źródeł światła (mogą one wpływać na automatyczne włączanie/wyłączanie się lampy).
- Wywierć dwa otwory na powierzchni na której chcesz zamontować oprawę.
- Włóż kołki rozporowe i zamontuj oprawę za pomocą wkrętów.

PIERWSZE UŻYCIE

- Upewnij się, że oprawa jest włączona (w przeciwnym razie nie będzie się ładowała).
- Ładuj oprawę przez co najmniej 10h (znacznie wydłuży to czas świecenia).
- Jeśli oprawa ładowała się przez mniej niż 10h:
 - wyłącz ją przed zmrokiem, by nie świeciła w nocy
 - włącz o poranku i pozwól jej się ładować przez resztę dnia.

!!! UWAGA !!!

- Trzymaj z dala od dzieci!
- Trzymaj z dala od ognia - ryzyko eksplozji!
- Nie demontuj produktu na własną rękę!
- Nie zanurzaj produktu w wodzie!
- W pochmurne dni oraz zimą czas działania i ładowania lampy mogą ulec zmianie, co jest normalnym zjawiskiem dla lamp solarnych i nie powinno być postrzegane jako wada produktu.
- Jeśli nie masz pewności czy słupek jest włączony przestoń panel ręką. Jeśli nie zaświeci się wciśnij przycisk lub pozwól mu się naładować na słońcu i spróbuj ponownie.



FUNKCJE

- Po wciśnięciu przełącznika, światło włączy się na 30s. Gdy ktoś znajdzie się w zasięgu czujnika ruchu (5m) światło włączy się i zgaśnie po 30s.
- Wciśnij przycisk ponownie, aby wyłączyć lampę.

Ten produkt należy zutylizować w sposób odpowiedzialny po zakończeniu jego eksploatacji. Proszę oddać do recyklingu w odpowiednie miejsce. Skontaktuj się z lokalnymi władzami lub sprzedawcą, aby uzyskać informacje dotyczące recyklingu.



SOLAR LED

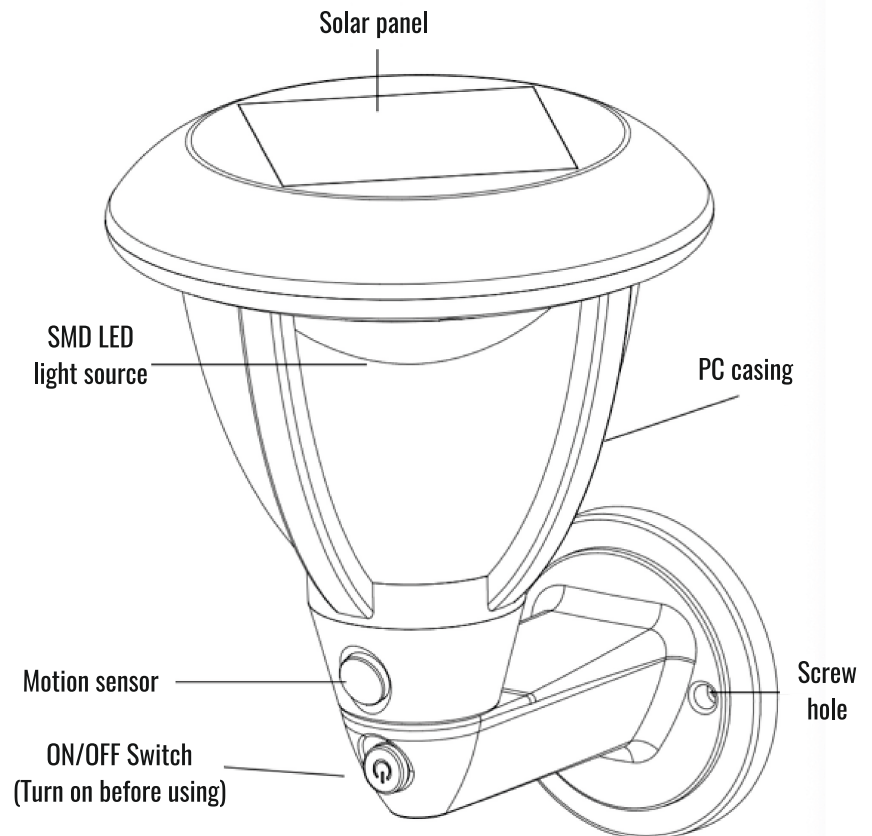
FACADE LUMINAIRE

SOE-3

with PIR motion sensor

SPECIFICATIONS

Light temperature	4000K
Solar panel	5V 0.55W
Battery	Li-ion 3.7V 1200mAh 18650
Charging time	6h
Battery run time	6-8h
Motion sensor	✓
Dusk sensor	✓
IP rating	IP44
Material	ABS + PC
Dimensions	140 x 190 x 150mm



INSTALLATION

- We advise to place the luminaire in a well sunlit area and away from other artificial light sources (they might interfere with automatic turning on and off of the lamp).
- Drill two holes on a surface where you want to install the luminaire.
- Stick the dowels in the holes and mount the luminaire using screws.

FIRST TIME USE

- Make sure, the luminaire is turned on (otherwise it won't charge)
- Charge the luminaire for at least 10h (it will greatly increase lighting time).
- If the luminaire was charging for less than 10h:
 - turn it off before the dawn, so it won't turn on at night
 - turn it on in the morning and let it charge for the rest of the day.

!!! WARNING !!!

- Keep away from children!
- Keep away from fire - risk of explosion!
- Do not disassemble the product on your own!
- Do not submerge the product in water!
- On cloudy days and during winter working and charging time might change, this is normal for solar lamps and should not be considered a fault.
- If not sure whether the post is turned on, cover the solar panel with your hand. If it didn't light up, push the button or let it charge and try again.

FUNCTIONS

- After pressing the switch, the luminaire will light up for 30s. If someone walks by in motion sensor range (5m) it will light up and then turn off after 30s.
- Press the switch again to turn the luminaire off.

This product should be disposed of responsibly at the end of its life. Please recycle where facilities exist. Check with your Local Authority or retailer for recycling advice. (Waste Electrical and Electronic Equipment Directive).



Made in P.R.C.

ECO LIGHT Sp. z o.o. Działkowa 2a, 62-872 Borek, Poland www.ecolight.pl