

SOLARNA OPRAWA ELEWACYJNA LED
SOLAR LED FACADE LUMINAIRE

Dwustopniowe oświetlenie, przesłona optyczna oraz odpowiedni kąt nachylenia pozwalają na uzyskanie doskonałej wydajności.

Two part illumination, optical cover and angle of inclination, all design details to make it own perfect performance.

Oprawa elewacyjna z czujnikiem/ Sensor wall light

• Zasięg 3-4 m/ Around 3-4 meters sensing distance



DWIE OPCJE ŚWIECENIA/TWO ILLUMINATION WAYS

• Pierścień boczny włącza się automatycznie po zmierzchu bez wyzwalania.

Side ring will auto light ON at night without triggered.

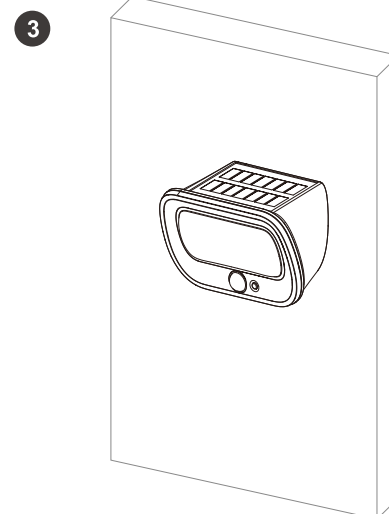
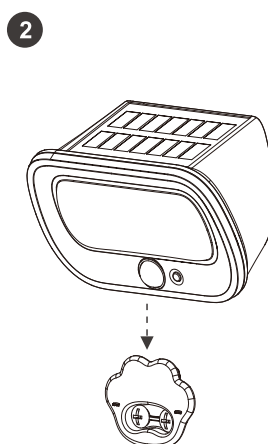


• Środek włącza się gdy czujnik wykryje ruch.

W tym samym momencie pierścień wyłącza się automatycznie. But it will close and middle side auto light ON when it is triggered.



MONTAŻ/INSTALLATION



KOD PRODUKTU MODEL NUMBER	CZUJNIK SENSOR	BARWA COLOR TEMPERATURE	CZAS ŁADOWANIA CHARGE TIME	LUMENY LUMEN	PANEL SOLARNY SOLAR PANEL	POJEMNOŚĆ BATERII BATTERY CAPACITY	KLASA IP IP RATING	DESZCZOWE DNI RAINING DAYS
EC20111	TAK/YES	4000K	6-8H	200lm	5V 0.55W Poly	3.7V 1.2Ah Li-Ion	IP54	2-3 dni/days

SAFETY INSTRUCTIONS

- Keep the solar panel clean and installed under direct sunlight.
- Do not expose the lamp to fire or intense heat (<60°C).
- Do not immerse the lamp into water.
- There's some difference in lithium battery capacity during summer and winter.
- Under optically control, the lamp will automatically recharge by solar panel during daylight and turn on automatically at night.

BEZPIECZEŃSTWO UŻYTKOWANIA

- Utrzymuj panel słoneczny w czystości i instaluj go w bezpośrednim świetle słonecznym.
- Nie wystawiaj lampy na działanie ognia lub intensywnego ciepła (<60°C).
- Nie zanurzaj lampy w wodzie.
- Istnieją pewne różnice w pojemności baterii litowej latem i zimą.
- Lampa będzie automatycznie ładowana przez panel słoneczny w ciągu dnia i automatycznie włączana w nocy.

