

# SOLARNY REFLEKTOR OGRODOWY LED SRO-2

## SPECYFIKACJA

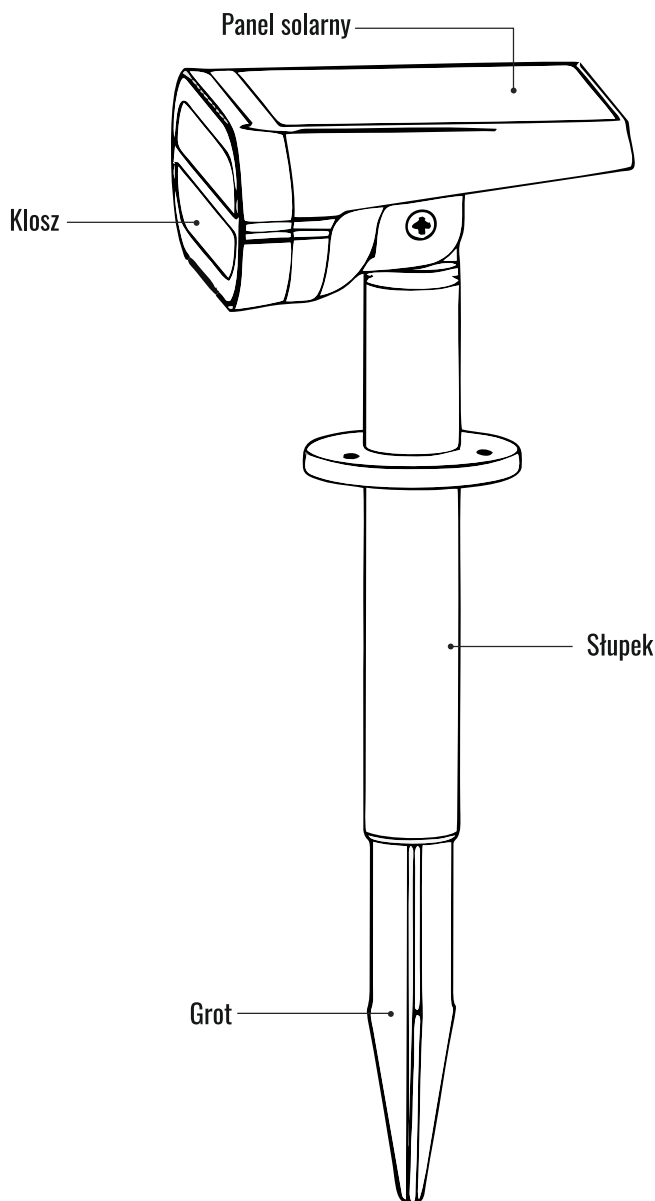
Barwa światła	4000K
Strumień świetlny	75lm
Panel solarny	5.5V 135mA
Akumulator	Li-ion 3.7V 1200mAh 18650
Czas ładowania	6-8h
Czas pracy	8-10h
Czujnik ruchu	✗
Czujnik zmierzchu	✓
Klasa szczelności	IP44
Materiał	ABS + PMMA
Wymiary	106x121.5x298mm

## INSTALACJA

- Zalecamy umieszczenie reflektora w dobrze nasłonecznionym miejscu oraz z dala od innych sztucznych źródeł światła (mogą one wpływać na automatyczne włączanie/wyłączanie się lampy).
- Połącz ze sobą wszystkie części - lampę, stupek i grot.
- Wbij reflektor ogrodowy w ziemię.

## !!! UWAGA !!!

- W pochmurne dni oraz zimą czas działania i ładowania lampy mogą ulec zmianie, co jest normalnym zjawiskiem dla lamp solarnych i nie powinno być postrzegane jako wada produktu.
- Jeśli nie masz pewności czy stupek jest włączony przestoń panel ręką. Jeśli nie zaświeci się pozwól mu się naładować na słońcu i spróbuj ponownie
- Trzymaj z dala od dzieci!
- Trzymaj z dala od ognia - ryzyko eksplozji!
- Nie demontuj produktu na własną rękę!
- Nie zanurzaj produktu w wodzie!
- Nie używaj produktu w przypadku jego uszkodzenia!
- Nie patrz bezpośrednio w źródło światła!
- Informacje zawarte w niniejszej instrukcji mogą ulec zmianie bez wcześniejszego uprzedzenia.
- Zastrzegamy sobie prawo do zmian w konstrukcji produktu
- Nie ponosimy odpowiedzialności za wady/szkody wynikłe z niestosowania się do zaleceń niniejszej instrukcji.



## PIERWSZE UŻYCIE

- Upewnij się, że reflektor jest włączony (w przeciwnym razie nie będzie się ładował).
- Ładuj reflektor przez co najmniej 8h (znacznie wydłuży to czas świecenia).
- Jeśli reflektor ładował się przez mniej niż 8h:
  - wyłącz go przed zmrokiem, by nie świecił w nocy
  - włącz o poranku i pozwól mu się ładować przez resztę dnia.

Ten produkt należy zutylizować w sposób odpowiedzialny po zakończeniu jego eksploatacji. Proszę oddać do recyklingu w odpowiednie miejsce. Skontaktuj się z lokalnymi władzami lub sprzedawcą, aby uzyskać informacje dotyczące recyklingu.



# SOLAR LED GARDEN REFLECTOR SRO-2

## SPECIFICATION

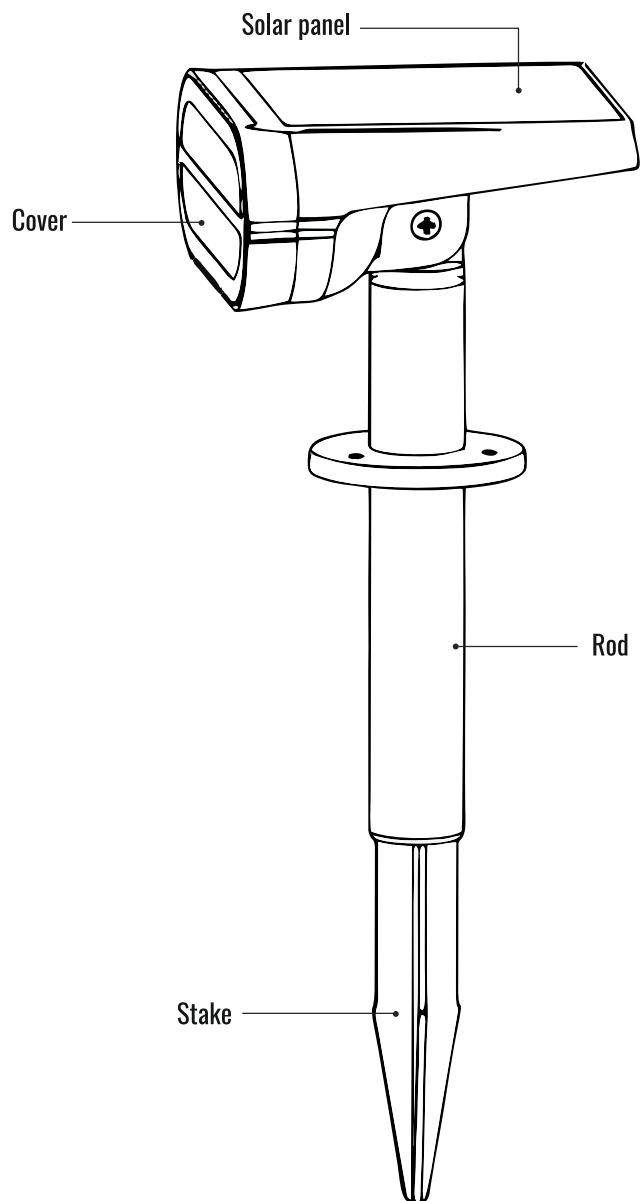
Light temperature	4000K
Luminous flux	75lm
Solar panel	5.5V 135mA
Battery	Li-ion 3.7V 1200mAh 18650
Charging time	6-8h
Battery runtime	8-10h
Motion sensor	✗
Dusk sensor	✓
IP rating	IP44
Material	ABS + PMMA
Dimensions	106x121.5x298mm

## INSTALLATION

- We advise to place the reflector in a well sunlit area and away from other artificial light sources (they might interfere with automatic turning on and off of the lamp).
- Connect all parts together - the lamp, rod and stake.
- Stick the reflector into the ground.

## !!! WARNING !!!

- On cloudy days and during winter working and charging time might change, this is normal behavior for solar products and should not be considered a fault.
- If not sure whether the post is turned on, cover the solar panel with your hand. If it didn't light up let it charge and try again.
- Keep away from children!
- Keep away from fire - risk of explosion!
- Do not disassemble the product on your own!
- Do not submerge the product in water!
- Do not use the product in case of damage!
- Do not look directly into the light source!
- Information included in this document may undergo changes without prior warning.
- We reserve the right to apply changes in the construction of the product.
- We take no responsibility for faults/damages resulting from non-compliance with provided instructions.



## FIRST TIME USE

- Make sure the reflector is on (otherwise it won't charge).
- Charge the reflector for at least 8h (it will greatly increase working time).
- If the reflector was charging for less than 8h:
  - turn it off before the dawn, so it won't turn on at night
  - turn it on in the morning and let it charge for the rest of the day.

This product should be disposed of responsibly at the end of its life. Please recycle where facilities exist. Check with your Local Authority or retailer for recycling advice. (Waste Electrical and Electronic Equipment Directive).



# SOLÁRNÍ LED ZAHRADNÍ REFLEKTOR SRO-2

## SPECIFIKACE

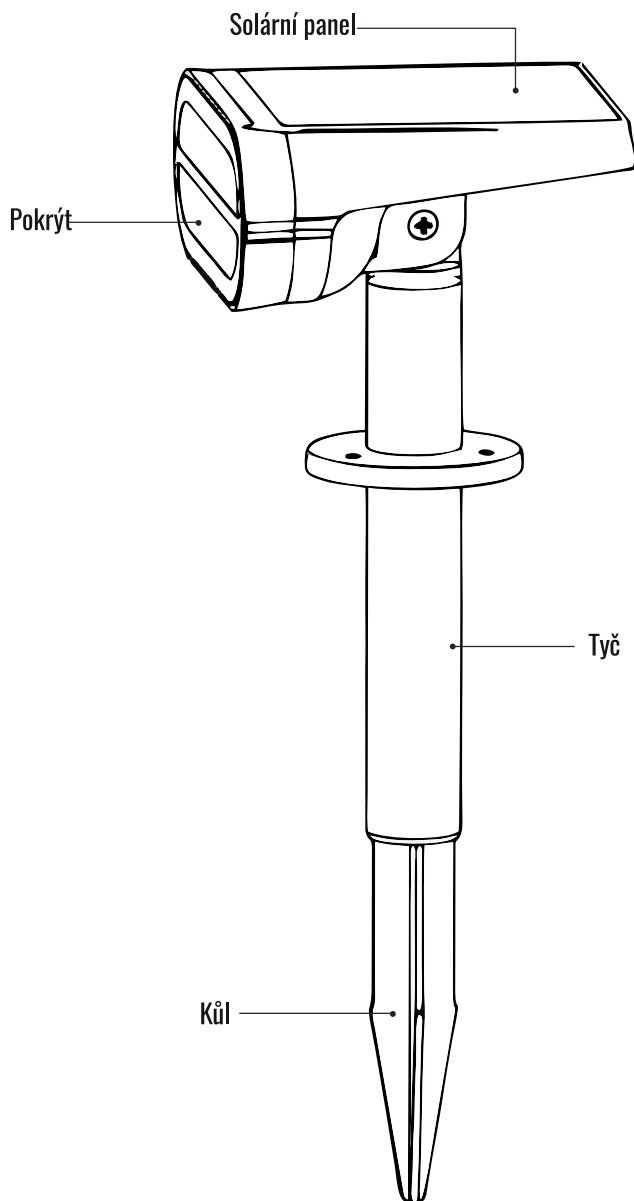
Teplota světla	4000K
Světelný tok	75lm
Solární panel	5.5V 135mA
Baterie	Li-ion 3.7V 1200mAh 18650
Doba nabíjení	6-8h
Výdrž baterie	8-10h
Pohybový senzor	✗
Senzor soumraku	✓
IP hodnocení	IP44
Materiál	ABS + PMMA
Rozměry	106x121.5x298mm

## INSTALACE

- Doporučujeme umístit reflektor na dobře osluněné místo a daleko od něj jiné umělé zdroje světla (mohou rušit automatické zapínání a vypínání lampy).
- Spojte všechny části dohromady – lampu, tyč a kolík.
- Zasuňte reflektor do země.

## !!! VAROVÁNÍ !!!

- V zatažených dnech a během zimy může dojít k pracovní a nabíjecí době změna, to je normální chování solárních produktů a nemělo by považovat za chybu.
- Pokud si nejste jisti, zda je sloupek zapnutý, zakryjte solární panel vaše ruka. Pokud se nerozsvítí, nechte jej nabít a zkuste to znovu.
- Drž se dál od dětí!
- Chraňte před ohněm - nebezpečí výbuchu!
- Výrobek sami nerozebírejte!
- Neponořujte výrobek do vody!
- V případě poškození výrobek nepoužívejte!
- Nedívejte se přímo do zdroje světla!
- Informace obsažené v tomto dokumentu mohou podléhat změnám předchozí varování.
- Vyhrazujeme si právo uplatnit změny v konstrukci produkt.
- Neneseme žádnou odpovědnost za vady/škody vyplývající z nedodržení poskytnutých pokynů.



## PRVNÍ POUŽITÍ

- Ujistěte se, že je reflektor zapnutý (jinak se nenabije).
- Reflektor nabíjejte alespoň 8 hodin (výrazně to zvýší funkčnost čas).
- Pokud se reflektor nabíjel méně než 8 hodin:
  - vypněte jej před úsvitem, takže se v noci nezapne
  - zapněte jej ráno a nechte nabíjet po zbytek dne.

Tento produkt by měl být zlikvidován odpovědně na místě a na místě to je život. Recykujte tam, kde existuje zařízení. Informujte se u svého Místní úřad nebo prodejce pro radu ohledně recyklace. (Odpad směrnice o elektrických a elektronických zařízeních).



# SOLAR LED SODO REFLEKTORIAUS SRO-2

## SPECIFIKACIJA

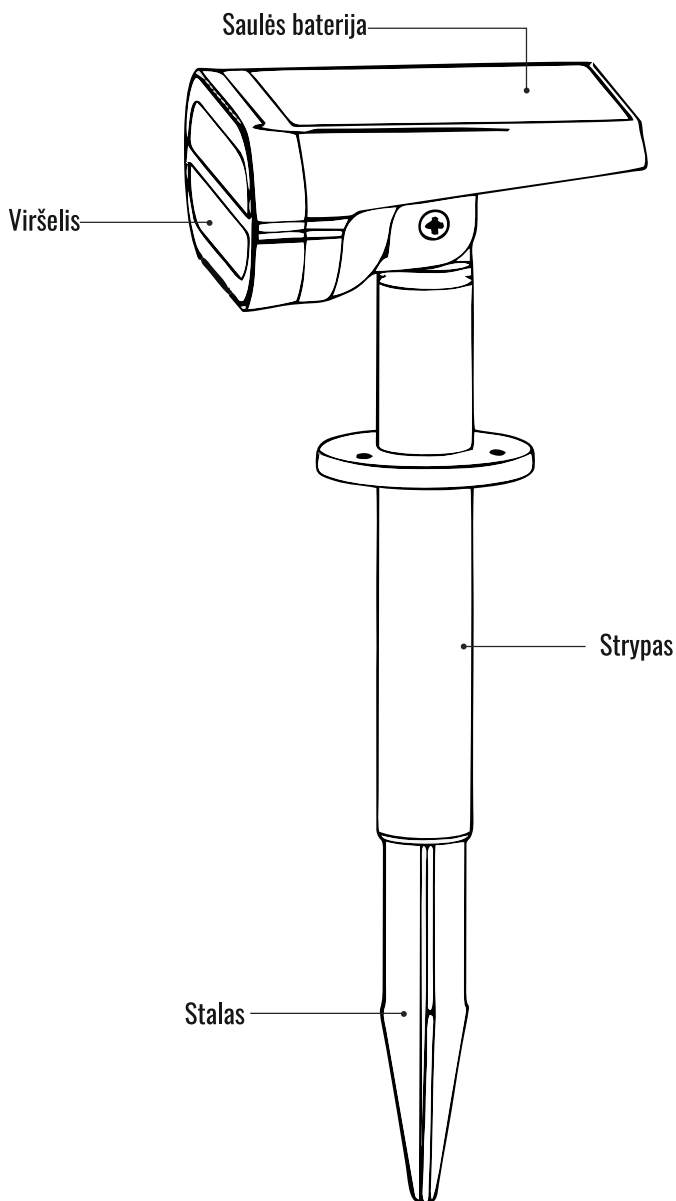
Šviesos temperatūra	4000K
Šviesos srautas	75lm
Solar panel	5.5V 135mA
Saulės baterija	Li-ion 3.7V 1200mAh 18650
Įkrovimo laikas	6-8h
Baterijos veikimo laikas	8-10h
Judesio jutiklis	✗
Sutemų jutiklis	✓
IP reitingas	IP44
Medžiaga	ABS + PMMA
Matmenys	106x121.5x298mm

## MONTAVIMAS

- Rekomenduojame atšvaitą dėti gerai apšviestoje vietoje ir toliau nuo kiti dirbtiniai šviesos šaltiniai (jie gali trukdyti automatinis lempos įjungimas ir išjungimas).
- Sujunkite visas dalis – lempą, strypą ir kuoliuką.
- Įkiškite atšvaitą į žemę.

## !!! ĮSPĖJIMAS !!!

- Debesuotomis dienomis ir žiemą gali dirbti ir įkrauti pakeisti, tai yra įprastas saulės energijos gaminių elgesys ir neturėtų būti būti laikomas kaltu.
- Jei nesate tikri, ar stulpelis įjungtas, uždenkite saulės kolektorių savo ranka. Jei jis neužsidega, leiskite jam įkrauti ir bandykite dar kartą.
- Saugoti nuo vaikų!
- Saugokite nuo ugnies – sprogdimo pavojus!
- Neardykite gaminio patys!
- Nenardinkite gaminio į vandenį!
- Nenaudokite gaminio, jei jis pažeistas!
- Nežiūrėkite tiesiai į šviesos šaltinį!
- Šiame dokumente pateikta informacija gali būti keičiama be išankstinis įspėjimas.
- Pasilieka teisę keisti konstrukciją produktas.
- Mes neprišimame atsakomybės už gedimus / žalą, atsiradusią dėl pateiktų nurodymų nesilaikymas.



## NAUDOJIMAS PIRMA KARTĄ

- Įsitikinkite, kad atšvaitas įjungtas (kitaip jis neįsijungs).
- Įkraukite atšvaitą mažiausiai 8 valandas (tai labai padidins veikimą laikas).
- Jei atšvaitas kraunasi trumpiau nei 8 valandas:
  - išjunkite jį prieš aušrą, kad neįsijungtų naktį
  - įjunkite jį ryte ir leiskite įkrauti likusią dienos dalį.

Šis gaminys reikia atsakingai išmesti ir tai gyvenimas.  
Prašome perdirbti ten, kur yra įrenginiai. Pastikrinkite su savo Vietinė valdžia arba mažmenininkas, kad gautų patarimų dėl perdirbimo. (Atliekos Elektros ir elektroninės įrangos direktyva).



# PÄIKESE LED AIAHELKUR SRO-2

## SPETSIFIKATSIOON

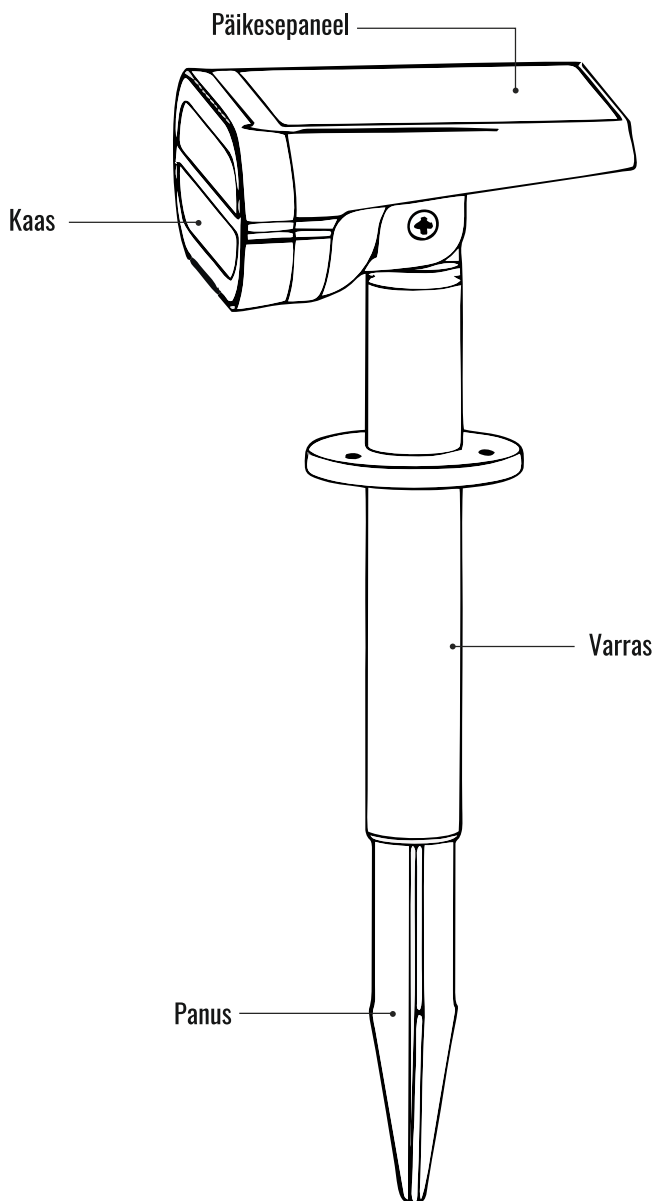
Valguse temperatuur	4000K
Valgusvoog	75lm
Päikesepaneel	5.5V 135mA
Aku	Li-ion 3.7V 1200mAh 18650
Laadimisaeg	6-8h
Aku tööaeg	8-10h
Liikumisandur	✗
Hämaruse andur	✓
IP reiting	IP44
Materjal	ABS + PMMA
Mõõtmed	106x121.5x298mm

## PAIGALDAMINE

- Soovitame helkuri asetada hästi päikesevalgusega kohta ja eemal muud kunstlikud valgusallikad (võivad segada lambi automaatne sisse- ja väljalülitamine).
- Ühendage kõik osad kokku – lamp, varras ja vaias.
- Torka helkur maasse.

## !!! HOIATUS !!!

- Pilvistel päevadel ja talvel töö- ja laadimisaeg võib muuta, on see päikeseenergia toodete puhul normaalne käitumine ja seda ei tohiks teha pidada veaks.
- Kui te pole kindel, kas post on sisse lülitatud, katke päikesepaneel oma käsi. Kui see ei süüti, laske sellel laadida ja proovige uuesti.
- Hoida lastele kättesaamatus kohas!
- Hoida eemal tules – plahvatusoht!
- Ärge võtke toodet ise lahti!
- Ärge kastke toodet vette!
- Ärge kasutage toodet kahjustuse korral!
- Ärge vaadake otse valgusallikasse!
- Selles dokumendis sisalduv teave võib muutuda ilma eelhoiatuse.
- Jätame endale õiguse teha konstruktsioonis muudatusi toode.
- Me ei vastuta vigade/kahjustuste eest, mis tulenevad sellest antud juhiste mittejärgimine.



## ESMAKORDNE KASUTAMINE

- Veenduge, et helkur on sees (muidu see ei lae).
- Laadige helkurit vähemalt 8 tundi (see suurendab oluliselt töövoimet aeg).
- Kui reflektor laadis vähem kui 8 tundi:
  - lülitage see enne koitu välja, et see öösel sisse ei lülituks
  - lülitage see hommikul sisse ja laske sellel ülejäänud päeva laadida.

See toode tuleb kõrvaldada vastutustundlikult aadressil ja see on elu. Palun taaskasutada seal, kus on olemas võimalused. Kontrollige oma kohalik omavalitsus või jaemüüja ringlussevõtu nõu saamiseks. (jätmed elektri- ja elektroonikaseadmete direktiiv).



## SPECIFIKĀCIJA

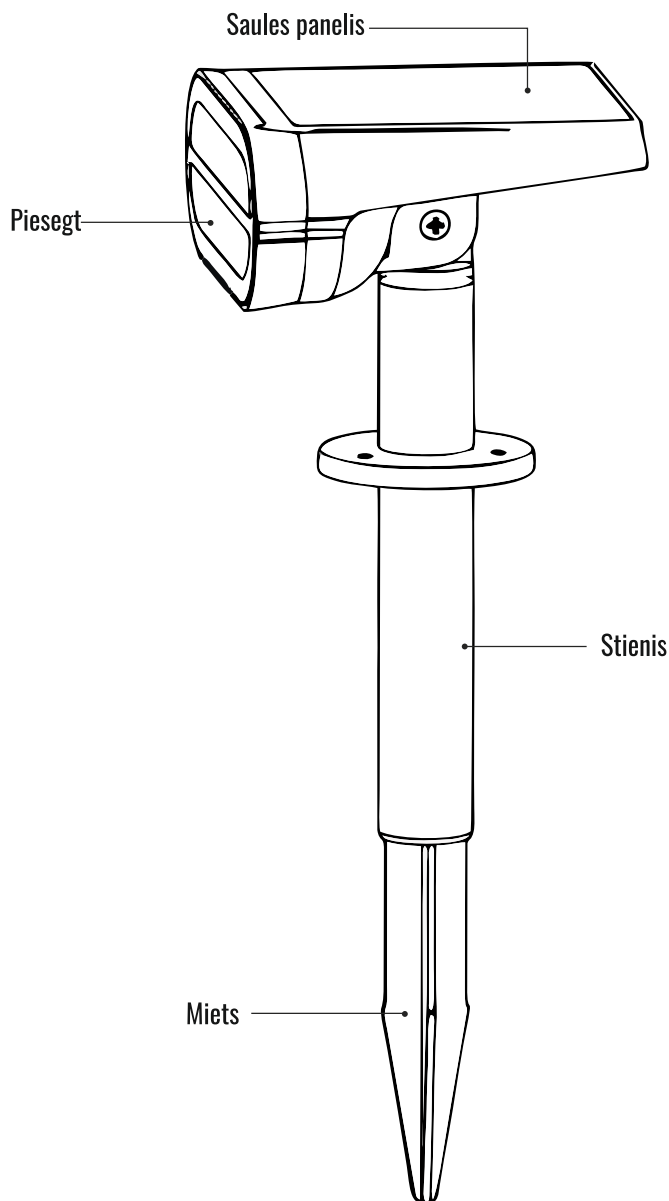
Gaismas temperatūra	4000K
Gaismas plūsma	75lm
Saules panelis	5.5V 135mA
Akumulators	Li-ion 3.7V 1200mAh 18650
Uzlādes laiks	6-8h
Akumulatora darbības laiks	8-10h
Kustības sensors	✗
Krēslas sensors	✓
IP vērtējums	IP44
Materiāls	ABS + PMMA
Izmēri	106x121.5x298mm

## UZSTĀDĪŠANA

- Mēs iesakām novietot atstarotāju labi saules apgaismotā vietā un prom no citi mākslīgie gaismas avoti (tie var traucēt automātiska lampas ieslēgšana un izslēgšana).
- Savienojiet kopā visas detaļas – lampu, stienis un miets.
- Ieduriet atstarotāju zemē.

## !!! BRĪDINĀJUMS !!!

- Mākoņainās dienās un ziemas laikā var rasties darba un uzlādes laiks izmaiņas, tā ir normāla uzvedība saules enerģijas produktiem, un tā nedrīkst uzskatīt par vainu.
- Ja neesat pārliecināts, vai stabs ir ieslēgts, pārklājiet saules paneli ar savu roku. Ja tas neiedegas, ļaujiet tam uzlādēt un mēģiniet vēlreiz.
- Sargāt no bērniem!
- Sargāt no uguns — eksplozijas risks!
- Neizjauciet izstrādājumu saviem spēkiem!
- Nemērciet produktu ūdenī!
- Neizmantojiet izstrādājumu bojājumu gadījumā!
- Neskatieties tieši gaismas avotā!
- Šajā dokumentā iekļautā informācija var tikt mainīta bez iepriekšējs brīdinājums.
- Mēs paturam tiesības veikt izmaiņas ēkas konstrukcijā produkts.
- Mēs neuzņemamies atbildību par kļūmēm/bojājumiem, kas radušies no sniegto instrukciju neievērošana.



## PIRMO REIZI

- Pārļiecinieties, vai atstarotājs ir ieslēgts (pretējā gadījumā tas neuzlādēsies).
- Uzlādējiet atstarotāju vismaz 8h (tas ievērojami uzlabos tā darbību laiks).
- Ja atstarotājs lādējas mazāk nekā 8 stundas:
  - izslēdziet to pirms rītausmas, lai tas neieslēdzas nakti
  - ieslēdziet to no rīta un ļaujiet uzlādēt atlikušo dienas daļu.

Šis produkts ir jānīcina atbildīgi tā ir dzīve. Lūdzu, nododiet otrreizējai pārstrādei tur, kur ir iekārtas. Parbaudiet ar savu Vietējā iestāde vai mazumtirgotājs, lai saņemtu padomu par pārstrādi. (Atkritumi Elektrisko un elektronisko iekārtu direktīva).

