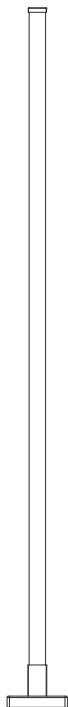


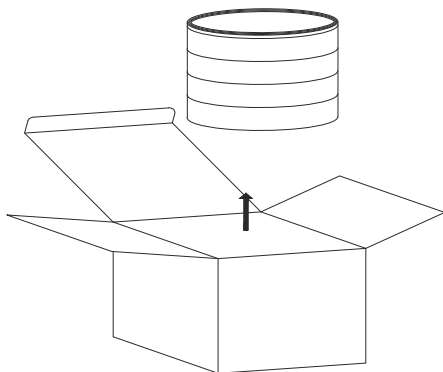
ec@light[®]

lights & more



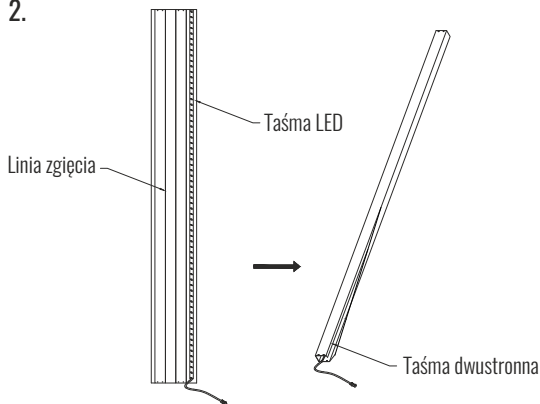
INSTRUKCJA OBSŁUGI
STOJĄCA LAMPA RGB

1.



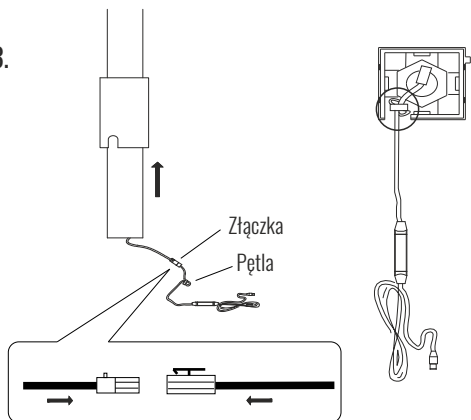
1. Wyciągnij klosz lampy z pudełka

2.



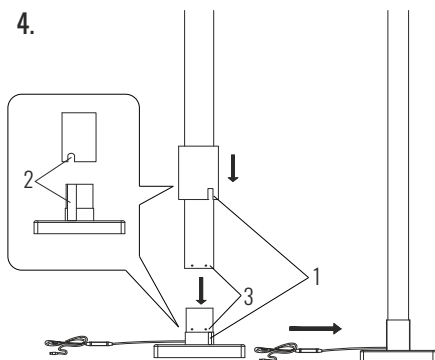
2. Rozwiń klosz, i zegnij wzdłuż linii zgięcia. Oderwij zabezpieczenie z taśmy dwustronnej i sklej ze sobą obie strony klosza przy krawędziach.

3.



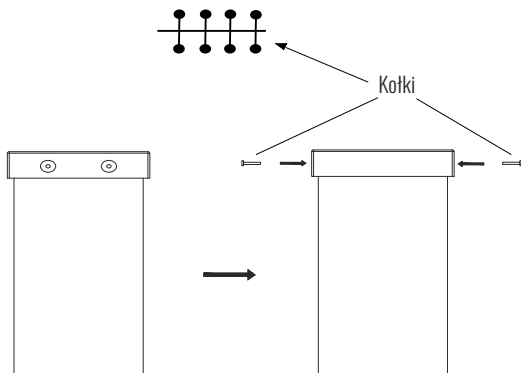
3. Włóż kłosz do dolnej obudowy. Połącz złączki i umieść pętlę w obudowie tak jak na rysunku powyżej.

4.



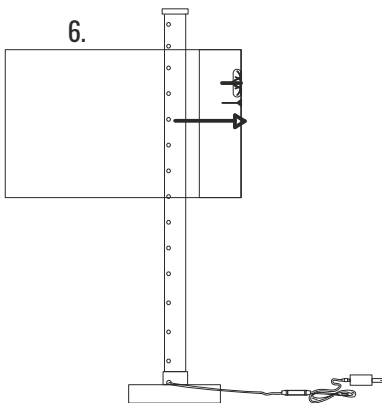
4. Ustaw obudowę odpowiednią stroną i wciśnij aż kliknie.

5.



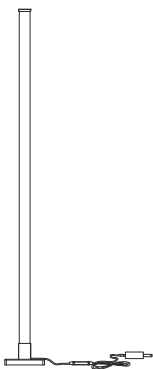
5. Załóż górną obudowę na kłozs odpowiednią stroną i zabezpiecz kołkami.

6.



6. Zabezpiecz kłozs dodatkowo kołkami, aby zapobiec rozklejaniu. Wciśnij kołki tak jak na rysunku powyżej.

7.



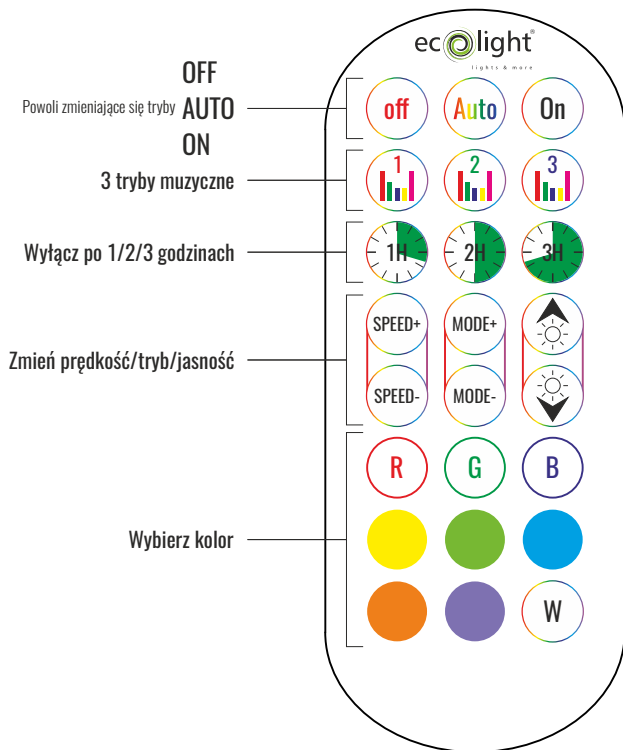
7. Podłącz kabel do portu USB w komputerze, do powerbanka lub do adaptera (DC 5V, min. 1.3A).

Sterownik



Mikrofon
Tryb muzyczny
ON/OFF
Zmień tryb

STERUJ ZA POMOCĄ PILOTA



LUB PRZEZ APLIKACJĘ TUYA



POBIERZ APLIKACJĘ

UWAGA!

1. Nie używaj produktu w wilgotnym środowisku.
2. Nie podłączaj bezpośrednio do gniazdka 230V. Używaj adaptera **5V**, min. **1.3A**, powerbanka lub portu USB w komputerze.
3. Nie modyfikuj produktu.

ECO LIGHT Sp. z o. o.
Działkowa 2a, 62-872 Borek
ecolight.pl



**UK
CA**

CE

RoHS