

## LED TOR - OPRAWA KANAŁOWA

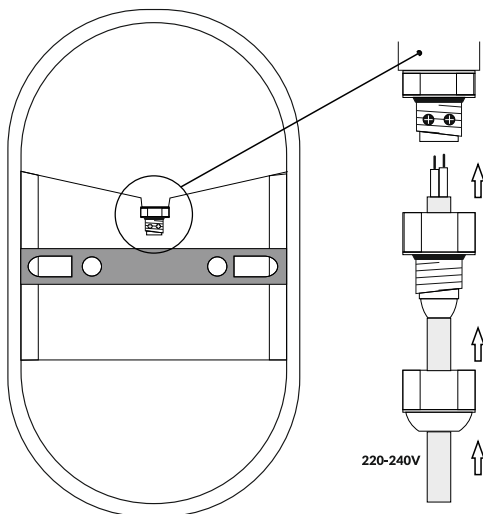
EC79889 - OPRAWA KANAŁOWA TOR-152B (15W, OKRĄGLEA, BIAŁA)  
 EC79890 - OPRAWA KANAŁOWA TOR-152C (15W, OKRĄGLEA, CZARNA)  
 EC79891 - OPRAWA KANAŁOWA TOR-202B (20W, OKRĄGLEA, BIAŁA)  
 EC79892 - OPRAWA KANAŁOWA TOR-202C (20W, OKRĄGLEA, CZARNA)  
 EC79893 - OPRAWA KANAŁOWA TOR-151B (15W, OWALNA, BIAŁA)  
 EC79894 - OPRAWA KANAŁOWA TOR-151C (15W, OWALNA, CZARNA)  
 EC79895 - OPRAWA KANAŁOWA TOR-201B (20W, OWALNA, BIAŁA)  
 EC79896 - OPRAWA KANAŁOWA TOR-201C (20W, OWALNA, CZARNA)

### KLASYFIKACJA I PRZEZNACZENIE

Oprawa oświetleniowa z tworzywa sztucznego, stała, ścienna lub sufitowa, pyłoodporna i deszczoodporna, z wbudowanym, niewymiennym przez użytkownika, modułem LED, z wbudowanym, zintegrowanym zasilaczem.

Wyrób przeznaczony do ogólnych celów oświetleniowych w gospodarstwach domowych i zbliżonego użytku.

### SCHEMAT PODŁĄCZENIA



### MONTAŻ/INSTALACJA

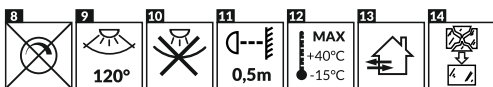
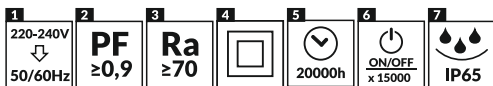
- Przed przystąpieniem do instalacji należy zapoznać się z zapisami niniejszej instrukcji.
- Montaż i ocenę możliwości zastosowania w określonych warunkach użytkowania musi wykonać osoba z odpowiednimi uprawnieniami.
- Wyrób nadaje się do montażu/instalacji na powierzchni niepalnej (powierzchnia nie podtrzymująca palenia, np. beton, gips, metal) lub normalnie palnej (o temperaturze zapłonu równej co najmniej 200°C, która nie mięknie i nie odkształca się w tej temperaturze, np. drewno i materiały drewnopodobne o grubości większej niż 2 mm).
- Wyrobu nie można instalować na powierzchni i w sąsiedztwie materiałów i przedmiotów łatwopalnych. Należy przestrzegać wymagań ochrony przeciwpożarowej.
- Wyrób nie jest przeznaczony do użytkowania, np. w saunach, łaźniach, kabinach prysznicowych, natryskach, basenach, itp.
- Wyrób nie jest wystarczająco odporny na działanie środków i preparatów chemicznych oraz olejów i innych substancji ropopochodnych.
- Jakiegokolwiek użytkowanie wyrobu w niekorzystnych warunkach otoczenia musi zostać poprzedzone dokładną analizą dokonaną przez instalatora lub osobę/podmiot zamierzający skorzystać z takiego użytkowania.
- Jakiegokolwiek czynności dotyczące montażu, instalacji, obsługi, regulacji lub konserwacji należy wykonywać po odłączeniu zasilania. Należy zapobiec możliwości przypadkowego włączenia zasilania, np. przez osoby postronne.
- Po wykonanych czynnościach należy upewnić się co do prawidłowego mocowania mechanicznego, podłączenia elektrycznego oraz warunków użytkowania.

### WYJAŚNIENIA STOSOWANYCH SYMBOLI I OZNACZEŃ

- Napięcie znamionowe, częstotliwość.
- Współczynnik mocy.
- Wskaźnik oddawania barw.
- Klasa ochronności.
- Żywotność oprawy.
- Ilość cykli ON/OFF
- Stopień ochrony.
- Nie współpracuje ze ściemniaczem.
- Kąt świecenia.
- Nie przykrywać oprawy.
- Minimalna odległość od oświetlanego obiektu.
- Temperatura pracy.
- Do użytku wewnętrznego.
- Natychmiast wymienić uszkodzoną oprawę.
- Czas uzyskania 60% mocy.
- Nie stosować do oświetlenia akcentowego.
- Nie zawiera rtęci.
- Montaż sufitowy lub ścienny.

### ZALECENIA EKSPLOATACYJNE I KONSERWACJA

- W przypadku użytkowania domowego/prywatnego (np. budynki mieszkalne) wyrób nie wymaga dokonywania przeglądów eksploatacyjnych za wyjątkiem sytuacji nieprawidłowego funkcjonowania. Za nieprawidłowe działanie można uznać m.in. spowodowanie zwarcia instalacji elektrycznej, iskrzenie, miganie i/lub pulsowanie światła, brak świecenia itp. W takiej sytuacji należy zaprzestać użytkowania wyrobu i zlecić sprawdzenie wyrobu przez osobę uprawnioną.
- W przypadku stosowania użytkowego/profesjonalnego (np. budynki niemieszkalne) należy dozorować funkcjonowanie wyrobu oraz dokonywać regularnych przeglądów eksploatacyjnych przewidzianych regulacjami wynikającymi z miejsca i sposobu użytkowania.
- Wyrób może się nagrzewać. Nie zakrywać i nie nagrzewać oprawy, np. w wyniku oddziaływania urządzeń znajdujących się w pobliżu, np. grzejników, nawiewów, nagrzewnic itp.
- W przypadku stosowania automatycznych wyłączników oświetlenia, np. czujników ruchu, w sytuacji gdy oprawa oświetleniowa jest poddawana częstym cyklom włącz/wyłącz może to spowodować przedwczesne zużycie wyrobu.
- Do czyszczenia nie stosować środków i preparatów chemicznych reagujących z materiałami użytymi w oprawie. Zaleca się stosowanie suchej lub wilgotnej (zmczonej wodą) miękkiej szmatki.



## OCHRONA ŚRODOWISKA I SPOSÓB POSTĘPOWANIA ZE ZUŻYTYM WYROBEM

Dbaj o czystość i środowisko. Zalecamy segregację odpadów opakowaniowych.  
Konieczność selektywnego zbierania zużytego sprzętu elektrycznego i elektronicznego.

Wyrobu nie należy wyrzucać do kosza wraz z innymi odpadami pod karą grzywny. Wyroby takie mogą być szkodliwe dla środowiska i zdrowia ludzkiego, wymagają specjalnej formy przetwarzania, w szczególności odzysku, recyklingu i/lub unieszkodliwiania.  
Wyroby powinny zostać oddane do punktu zbierania zużytego sprzętu elektrycznego i elektronicznego.

Informacje na temat punktów odbioru udzielają władze lokalne lub sprzedawcy tego rodzaju sprzętu.

Zużyty sprzęt może również zostać oddany sprzedawcy, w przypadku zakupu nowego wyrobu w ilości nie większej niż nowy kupowany sprzęt tego samego rodzaju.

Dokonywanie jakichkolwiek zmian i modyfikacji technicznych w wyrobie nie jest dopuszczalne i niesie za sobą ryzyko przeniesienia pełnej odpowiedzialności na dokonującego zmianę.

Nie stosowanie się do zaleceń niniejszej instrukcji może być przyczyną powstania pożaru, porażenia prądem elektrycznym, obrażeń fizycznych, negatywnego oddziaływania na środowisko oraz możliwości zaistnienia innych szkód materialnych i niematerialnych.

Dostawca nie ponosi odpowiedzialności za skutki wynikające z niestosowania zaleceń niniejszej instrukcji w tym nieprawidłowego montażu i instalacji, eksploatacji, braku konserwacji i nadzoru nad użytkowaniem wyrobem oraz innych konsekwencji wynikających m.in. z miejsca i sposobu użytkowania.

Zaleca się zachować niniejszą instrukcję.

## LED TOR - BULKHEAD LIGHTS

EC79889 - BULKHEAD LIGHTS TOR-152B (15W, ROUND, WHITE)  
EC79890 - BULKHEAD LIGHTS TOR-152C (15W, ROUND, BLACK)  
EC79891 - BULKHEAD LIGHTS TOR-202B (20W, ROUND, WHITE)  
EC79892 - BULKHEAD LIGHTS TOR-202C (20W, ROUND, BLACK)  
EC79893 - BULKHEAD LIGHTS TOR-151B (15W, OVAL, WHITE)  
EC79894 - BULKHEAD LIGHTS TOR-151C (15W, OVAL, BLACK)  
EC79895 - BULKHEAD LIGHTS TOR-201B (20W, OVAL, WHITE)  
EC79896 - BULKHEAD LIGHTS TOR-201C (20W, OVAL, BLACK)

### CLASSIFICATION AND ASSIGNMENT

Plastic lighting device. Intended for mounting into a wall or ceiling, dust proof and resistant to splashing water. With built-in, user non-replaceable LED module with integrated power supply.  
The lamp is designed for the illumination of households and similar purposes.

### ASSEMBLY/INSTALLATION

1. Prior to beginning the installation, familiarise yourself with the manual.
2. Installation and applicability assessment for the specific conditions need to be carried out by appropriately qualified personnel.
3. The product is suitable for installation/mounting on a nonflammable surface (the surface does not support combustion, e.g. concrete, plaster, metal) or normally flammable surfaces (flash point below 200°C, which does not soften or deform at this temperature e.g. wood and wood materials, with a thickness greater than 2mm).
4. The product can be installed on the surface and in the vicinity of combustible materials and flammable objects, combustibles, etc., It is necessary to comply with fire protection requirements.
6. The product is not sufficiently resistant to environmental and chemical agents, oils and the petroleum products.  
Any use of this product in adverse conditions must first be thoroughly evaluated by the person installing the light, so to guarantee appropriate conditions of use.
7. Any action in the installation, operation, adjustment and maintenance of lamps must be carried out after disconnecting the power supply. It is necessary to avoid potential power wiring another

person.

8. Before first use, it is necessary to make sure that the mechanical mounting, electrical connection and use conditions are right.

### EXPLANATION OF USED SIGNS AND SYMBOLS

1. Rated voltage, frequency.
2. Power Factor
3. Colour rendering index.
4. Appliance classes.
5. Lifetime.
6. ON/OFF cycles.
7. International Protection Rating.
8. It does not work with a dimmer.
9. Angle of Illumination.
10. Do not cover the luminaire.
11. The minimum distance from the illuminate object.
12. Working temperature.
13. For internal use.
14. Replace the defective lamp cover immediately.
15. Time to get 60% of power.
16. Do not use for accent lighting.
17. Does not contain mercury.
18. Ceiling or wall mounting.

### INSTRUCTIONS FOR OPERATION/MAINTENANCE

1. When used in a household, the lamp does not require regular inspections of its functionality or operation, with the exception of lamp malfunctions. Short circuit caused by the lamp in the wiring, as well as sparking or flashem can be considered a malfunction. The same applies if the lamp flickers, does not come on, etc. In such case, the lamp may not be used and it is necessary to have the defect repaired by an authorized person.
2. If used in public areas, it is necessary to monitor the functionality and operation according to the legislation for the appropriate place of usage.
3. The product may heat up to a higher temperature by means of its own operation. The product may not be covered or heated above operating temperature by the influence of another heat source.
4. In case of excessive frequent switching, e.g. via motion sensors, the lamp's lifespan can be reduced.
5. Do not use chemical agents to clean the lamp. If possible, clean using a dry or damp, soft cloth.

### ENVIRONMENTAL PROTECTION/INSTRUCTIONS FOR PRODUCT USAGE

Pay attention to cleanliness, environmental protection and waste management.

The product designation is to be presented for the purpose of managed disposal - collection of electrical and electronic equipment. These products may be harmful to the environment and human health and require further forms of processing, especially via recycling or disposal.

Products with this marking must be delivered to a collection point for electrical and electronic equipment.

Information regarding collection points for these products is provided by local authorities or vendors of this type of goods. When its lifetime is over, the equipment can also be turned over to the vendor when buying a new product, provided the quantity returned is not greater than the quantity purchased for the same type of equipment.

No changes or technical modifications are acceptable. Otherwise, all responsibilities are transferred to the person performing such changes.

Failure to abide by this manual can cause fire, burning, electric shock, physical injuries and other material or immaterial damage.

The supplier is not responsible in any way for the consequences of failing to abide by the recommendations provided via this manual, including improper assembly or installation, operation, insufficient maintenance and supervision during usage, or other consequences - among others the place and method of usage.

We recommend that you keep this manual.