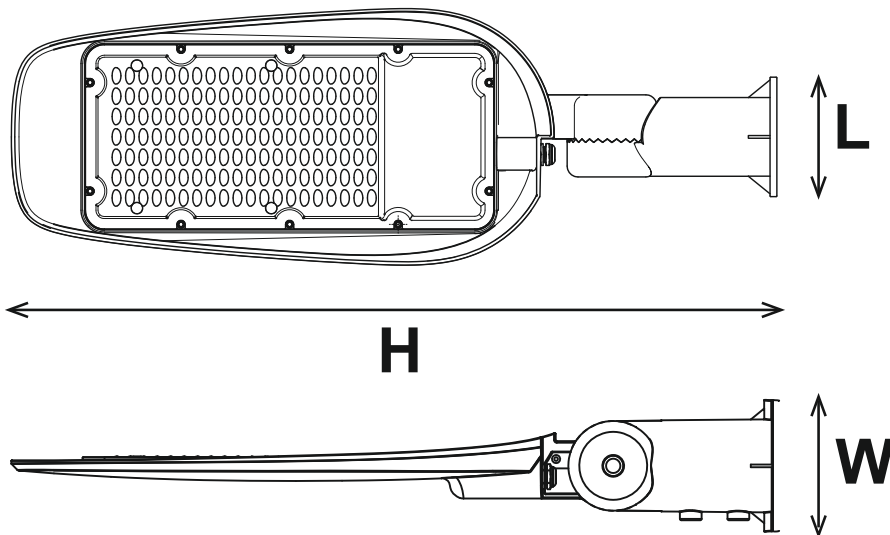


LAMPY ULICZNE LED/LED STREET LAMPS

50W • 100W • 150W • 200W 4000K • 6500K

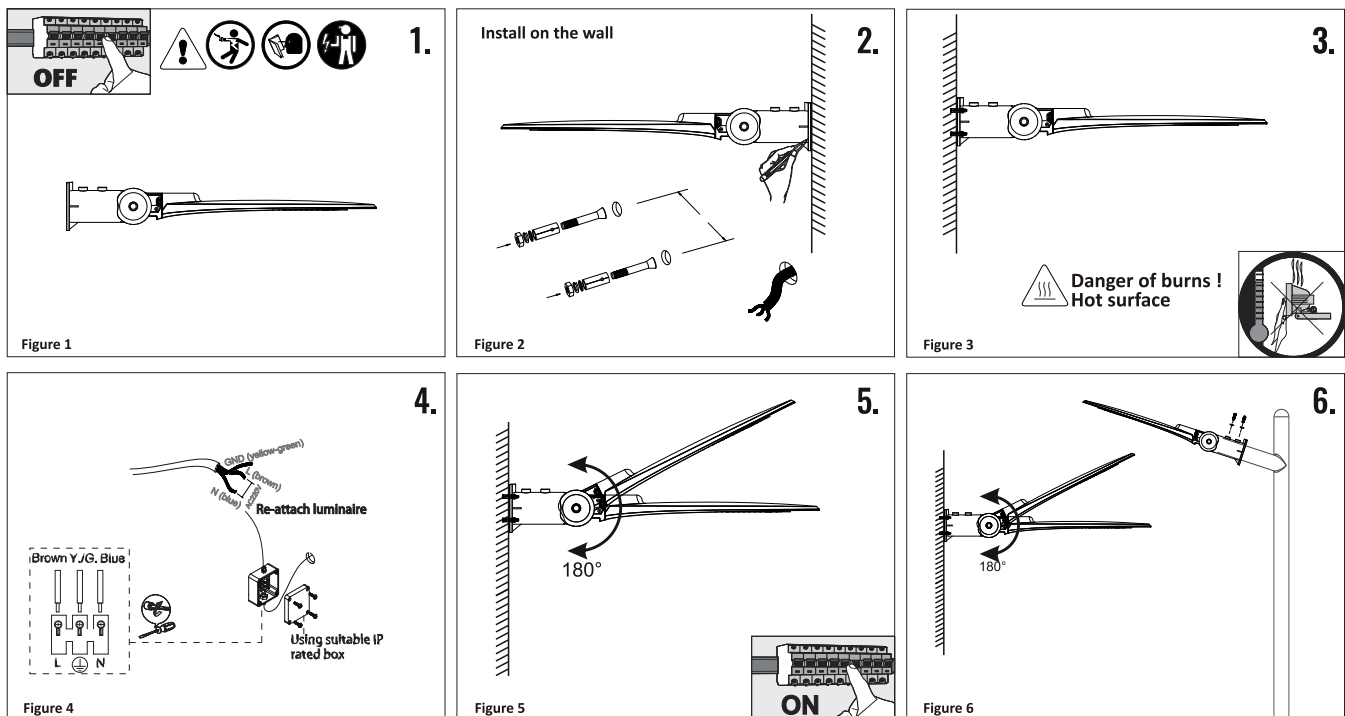
ecolight®
lights & more



PREMIUM LINE

50W (H x L x W) - 487 x 151 x 97
100W (H x L x W) - 564 x 189 x 97
150W (H x L x W) - 638 x 210 x 97
200W (H x L x W) - 695 x 235 x 97

Montaż na ścianie



PL LAMPY ULICZNE LED **50W** (55 000lm) **100W** (11 000lm) • **150W** (16 500lm) • **200W** (22 000lm)

PARAMETRY:


Zasilanie: 220~240V 50Hz Barwa: 4000K, 6500K Pobór mocy: 50, 100W, 150W, 200W

UWAGA:

- Oprawa powinna być użytkowana zgodnie z jej przeznaczeniem - nie powodując przy jej użyciu sytuacji zagrażających życiu lub zdrowiu.
- Nie wolno montować urządzenia z widocznymi uszkodzeniami obudowy, przewodu zasilającego.
- Podczas montażu należy odłączyć zasilanie oraz zachować zasady BHP.
- Poprawnie zamontowane urządzenie można podłączyć jedynie do sprawnej instalacji elektrycznej.
- Prace związane z podłączeniem elektrycznym powinny być wykonywane przez specjalistę z odpowiednimi uprawnieniami elektrycznymi.
- Konieczne jest przestrzeganie właściwego podłączenia przewodu zasilającego. Jego niewłaściwe podłączenie grozi trwałym uszkodzeniem urządzenia (patrz schemat przyłączeniowy).
- Urządzenie posiada wysoki stopień wodo- i pyłoszczelności przy zachowaniu właściwego montażu i dalszej eksploatacji.
- Można instalować bezpośrednio jedynie na podłożu normalnie palnym (tzn. takim którego temperatura zapłonu wynosi co najmniej 200°C, które

nie odkształca się i nie mięknie w tej temperaturze, np. drewno i materiały drewnopochodne o grubości powyżej 2mm) lub niepalnym (tzn. takim, które nie podtrzymuje palenia, np. metal, gips, beton).

- Źródło światła tej oprawy oświetleniowej nie jest wymienne. W momencie zużycia źródła światła należy wymienić całą oprawę oświetleniową.
- Zmiany techniczne zastrzeżone.
- Przechowuj instrukcje.

niebieski – N; brązowy – L; żółtozielony – 



Zgodnie z Dyrektywą Europejską 2012/19/UE dotyczącą urządzeń elektrycznych i elektronicznych oznakowanie WEEE wskazuje na konieczność selektywnego zbierania zużytego sprzętu elektrycznego i elektronicznego. Wyrobów tak oznakowanych, pod karą grzywny, nie można wyrzucać do zwykłych śmieci razem z innymi odpadami. Wyroby takie mogą być szkodliwe dla środowiska naturalnego i zdrowia ludzkiego, wymagają specjalnej formy przetwarzania / odzysku / recyklingu / unieszkodliwiania. O możliwościach utylizacji wysłużonego urządzenia można dowiedzieć się we właściwym urzędzie miasta lub gminy.

EN LED STREET LAMPS **50W** (5 500lm), **100W** (11 000lm) • **150W** (16 500lm) • **200W** (22 000lm)

PARAMETERS:

Power supply: 220~240V 50Hz Colour: 4000K, 6500K Power consumption: 50W, 100W, 150W, 200W

ATTENTION:

- The luminaire should be used in accordance with its purpose - without causing any life-threatening or health-threatening situations.
- Devices with visible damage to the enclosure or the power supply line must not be installed.
- During installation, disconnect the power supply and follow Occupational Safety and Health regulations.
- A properly installed device may only be connected to a properly operating electrical installation.
- The electrical connection must be performed by a specialist holding an appropriate authorisation for electrical works.
- If installed and operated properly, the device is highly resistant to water and dust.
- The device may be installed directly on the normally flammable surface (i.e. ignition temperature of the surface at least 200°C, does not deform and soften at this temperature, e.g. wood and wood-derivatives, thickness above 2 mm) or on a non-flammable surface (i.e. not supporting fire, e.g. metal, gypsum, concrete).
- Light source of this fixture is unchangeable. When light source is used up, please replace whole lighting fixture.
- We reserve the right to introduce technical modifications.
- Keep the instruction manual.

blue – N; brown – L; yellow-green – 



In accordance to European Directive 2012/19 / EU regarding electrical and electronic equipment, the WEEE label indicates the need of separate collection of used out electrical and electronic equipment. Products with such label, under penalty of fine, can not be thrown into ordinary garbage together with other wastes. These products may be harmful to the natural environment and human health, it requires a special form of treatment / recovery / recycling / disposal. You can find out about the utilization possibilities of a worn out device in the appropriate city or commune office.

